

1

2

3

4

5

6

A

A

B

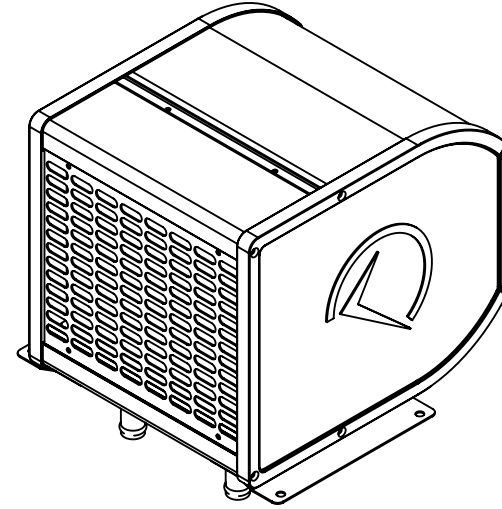
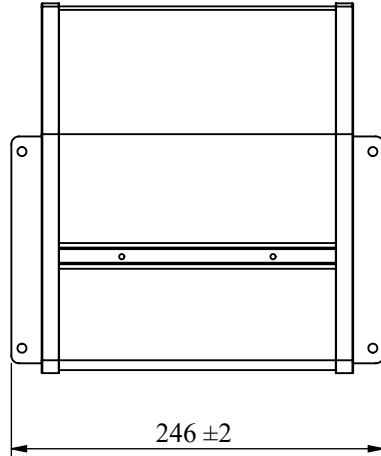
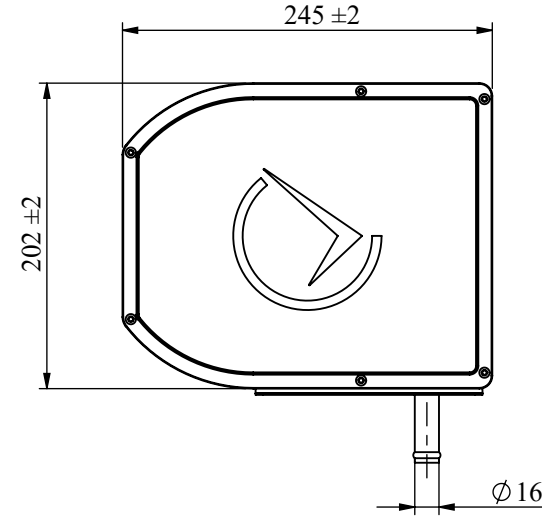
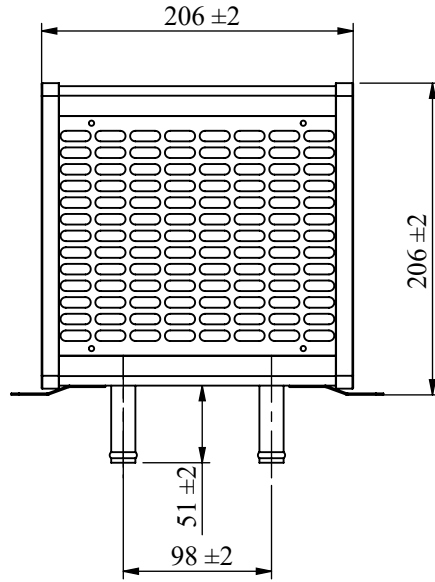
B

C

C

D

D



Malzeme / Material:

Kullanılan mamül / Komp.

Tarih / Date

Adı / Name

İmza / Sign.

Çizen / Dr. By.

21.03.2016

K. KÜÇÜK

Kontrol / Check

21.03.2016

S. GÜNEY

Onay / Appr.

Ölçek / Scale : 1:5



Ağırlık / Weight

Parça Adı / Description

12V KOLTUKALTI
TEKLİ KALORİFERBu döküman izinsiz
çoğaltılamaz.

Resim no./Dwg. no.

5 520 112 002

GENEL
TOLERANSTOLERANS
SINIFI>0,5
<=3>3
<=6>6
<=30>30
<=120>120
<=400>400
<=1000>1000
<=2000

İNCE ±0,05 ±0,1 ±0,2 ±0,5 ±1 ±2 ±3