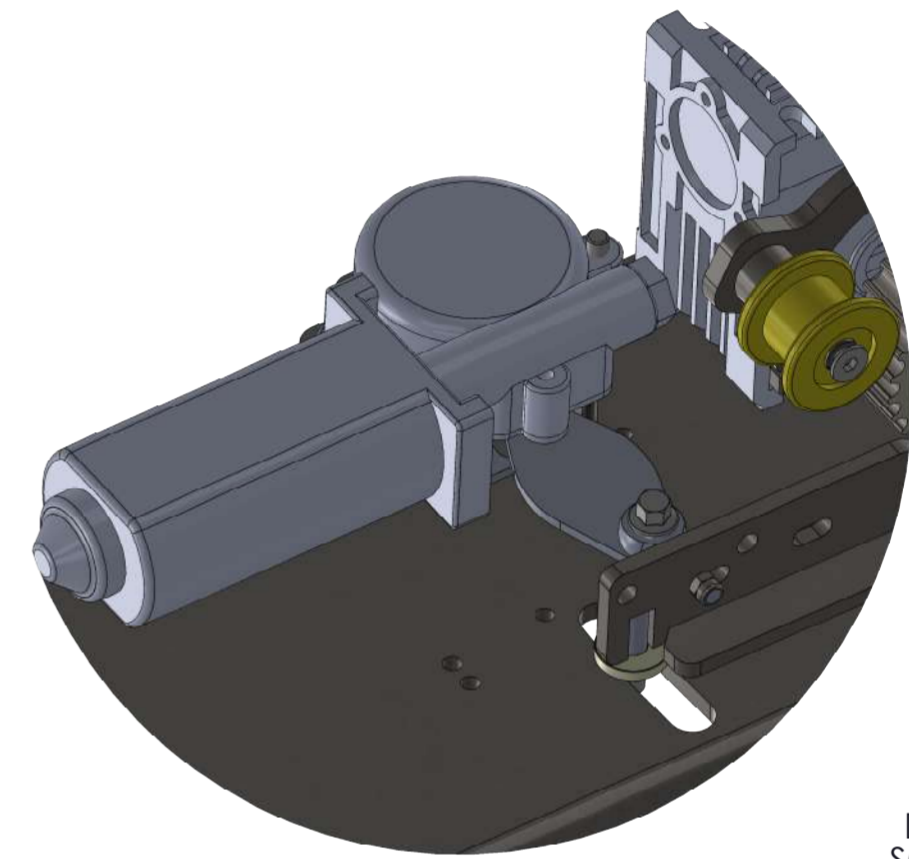
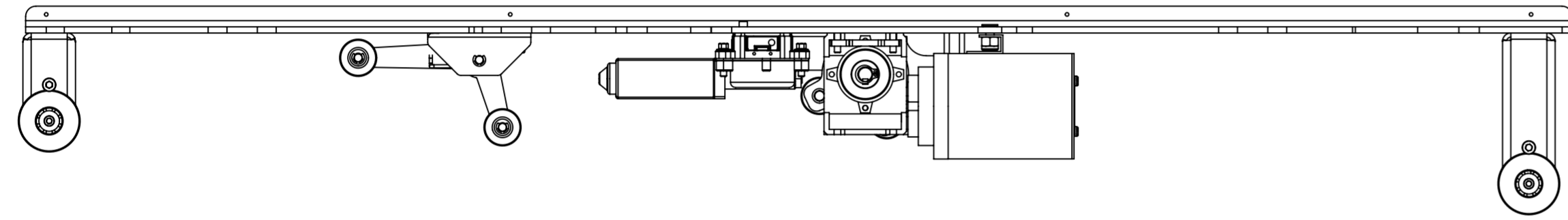
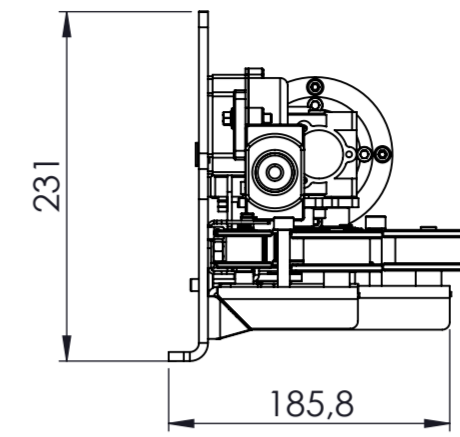
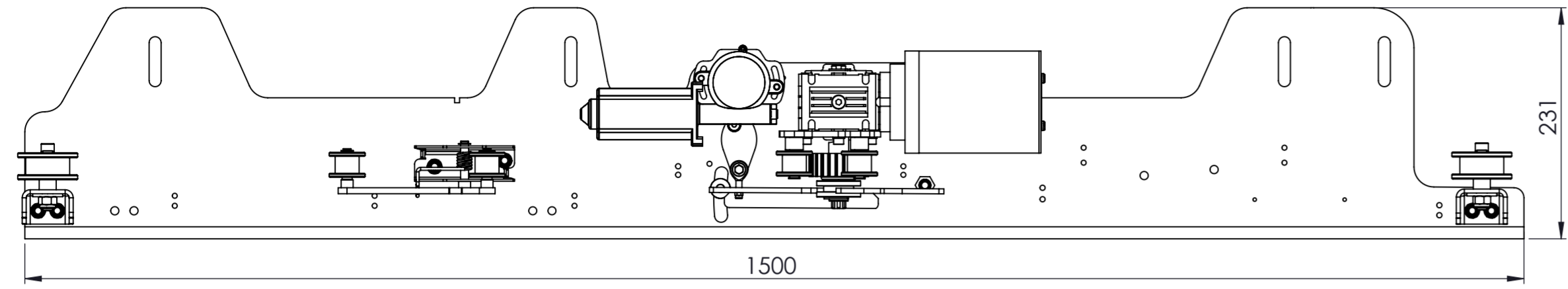
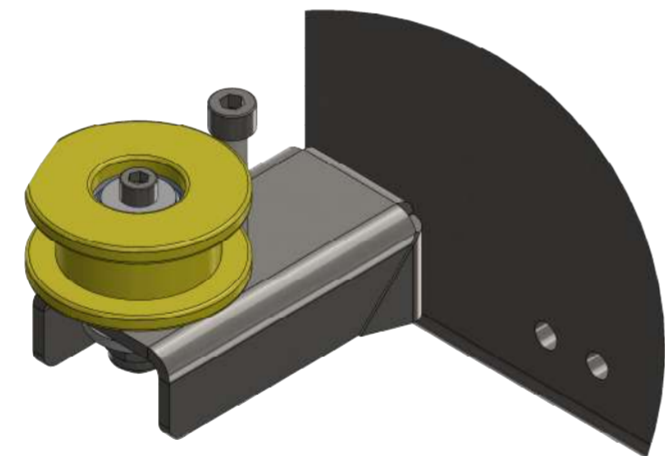


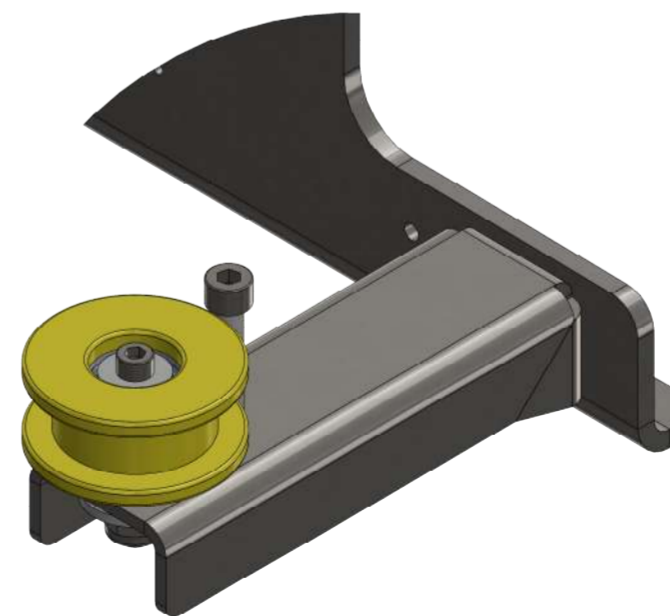
REVİZYONLAR				
Revizyon	Revizyon Yapan	Revizyon Tarihi	ACIKLAMA	ONAY
Revizyon.1				
Revizyon.2				



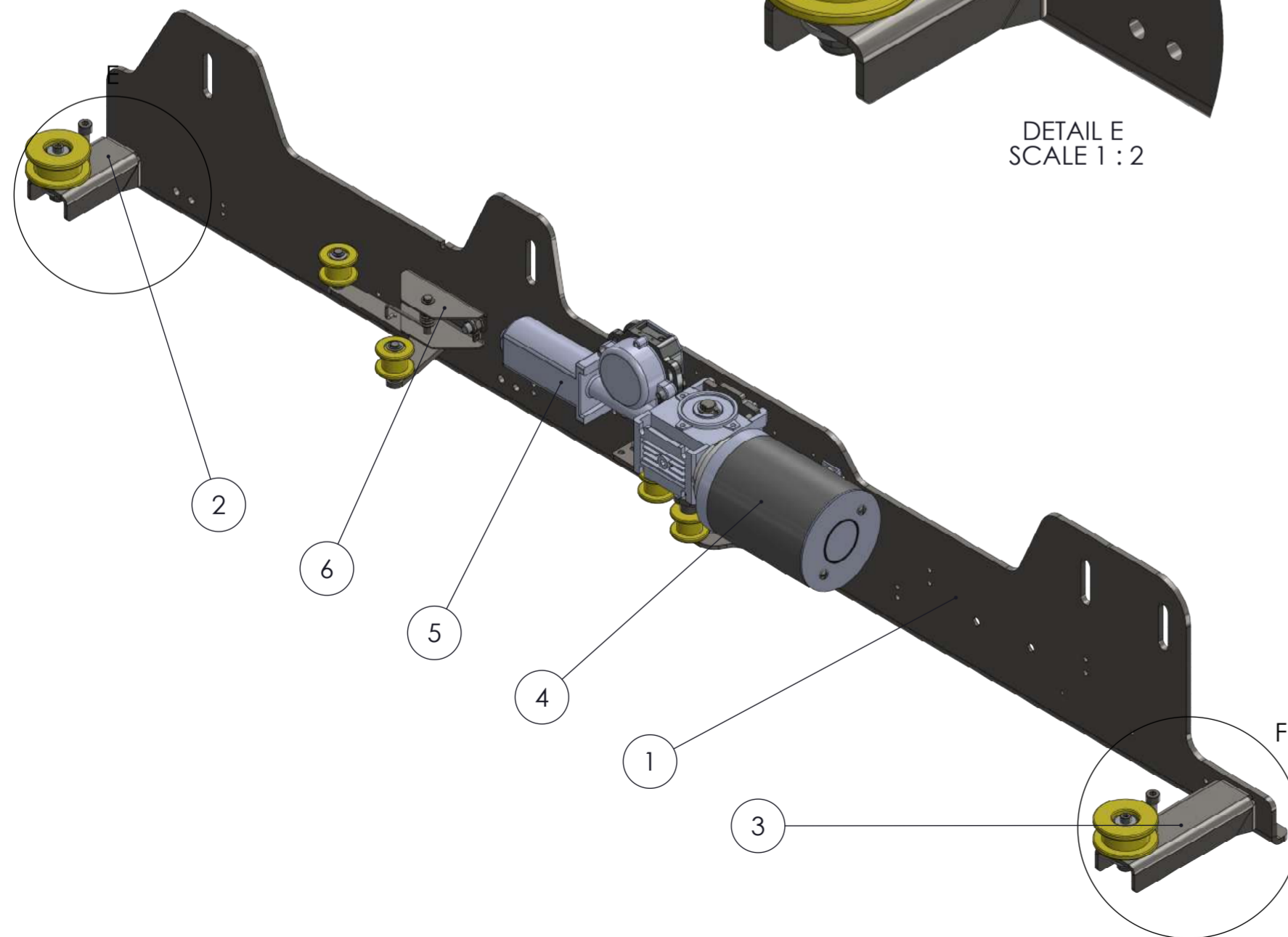
DETAIL D
SCALE 1 : 2



DETAIL E
SCALE 1 : 2



DETAIL F
SCALE 1 : 2



ÖGE NO.	PARÇA NUMARASI	TANIM	MİKT.
1	VD.K.3000.0014	KAPI SİSTEM ŞASESİ	1
2	VD.K.0800.0001	KISA AYAK GRUBU	1
3	VD.K.0700.0001	UZUN AYAK GRUBU	1
4	VD.K.0100.0007	MOTOR GRUBU	1
5	VD.K.1500.0001	KİLİT ÇEKTİRME KAVRAMA GRUBU	2
6	2 300 018 212	KAYIŞ GERDİRME DURUMU	1

VELDO TEKNOLOJİ				
İsim	Unvan	Tarih	İmza	
Cizen	Oğuzhan UÇAR	AR-GE TEKNİKERİ	5.06.2014	
Denetleyen	Zafer ÇILGIN	ATÖLYE ŞEFİ/...../2014	
Onay	M.YÜREKDELEN	ÜR-GE MÜDÜRÜ/...../2014	
Malzeme	Ağırlık	Olçek	PARÇA ADI	CRF ŞASE GRUBU
	18694.43	1/5	PARÇA NO	5 540 200 004