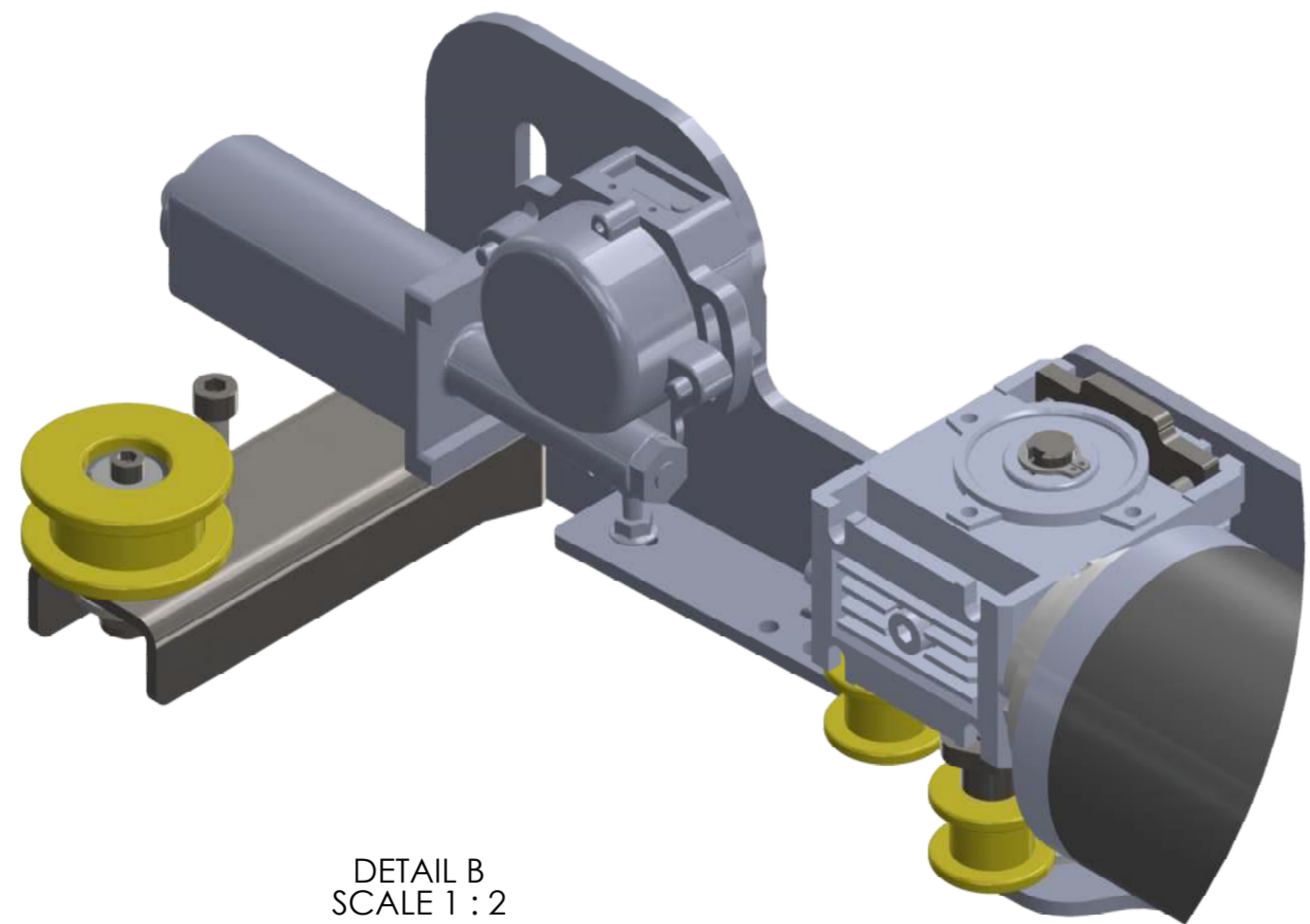
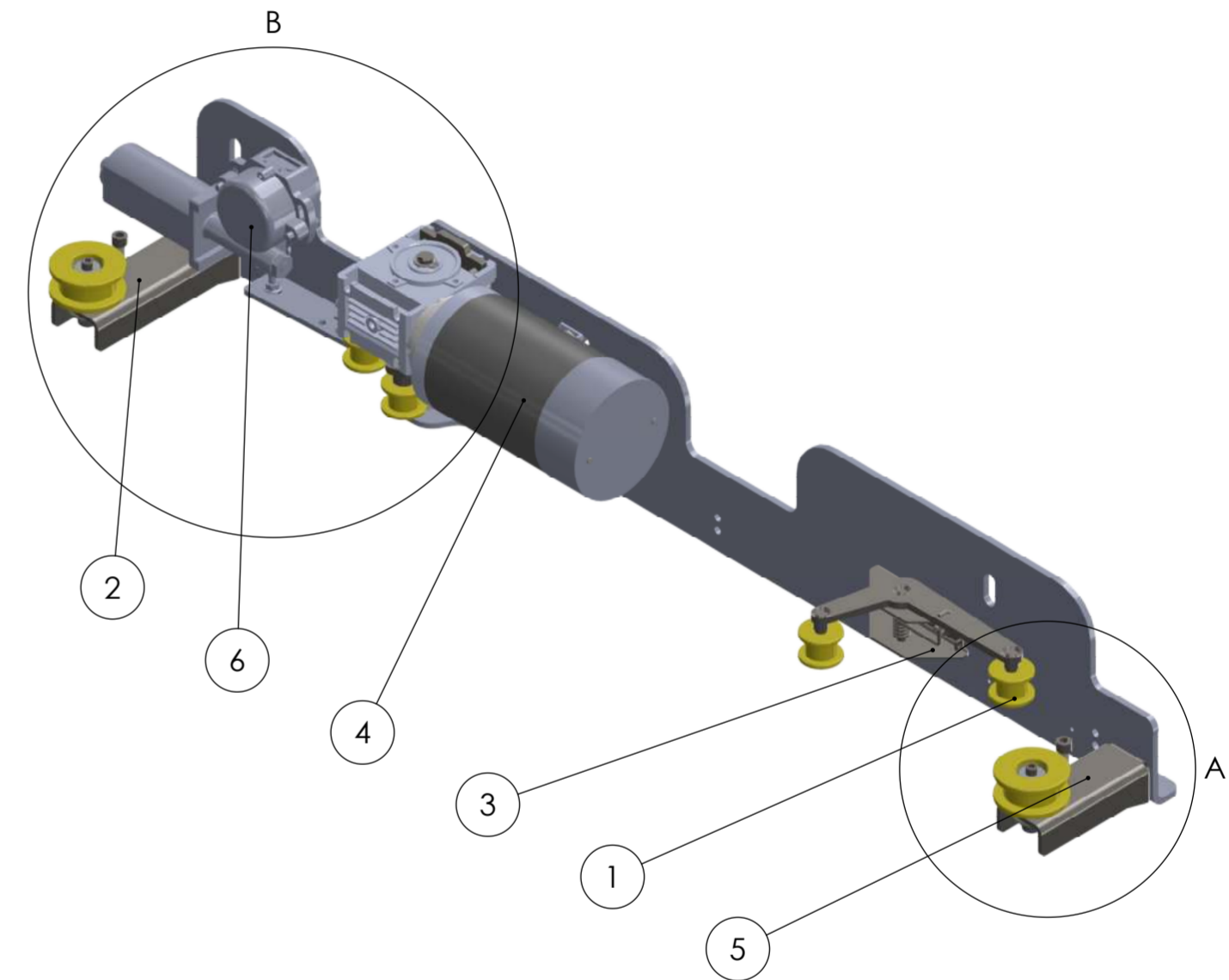
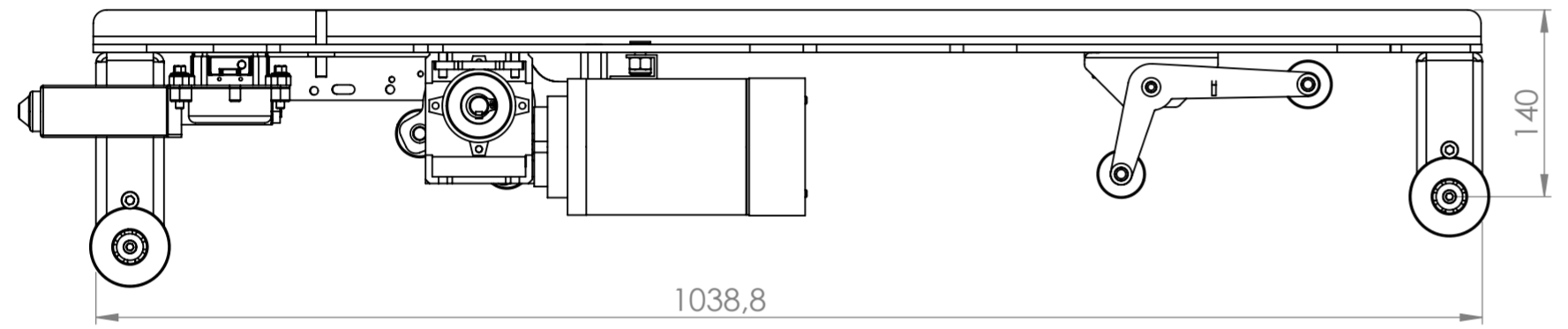
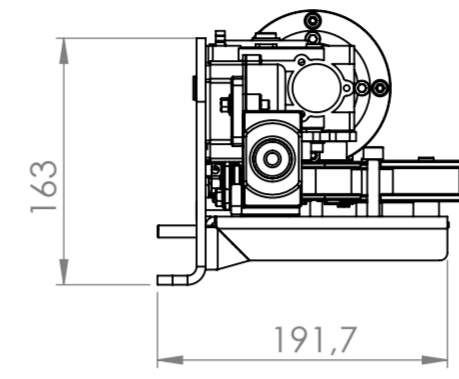
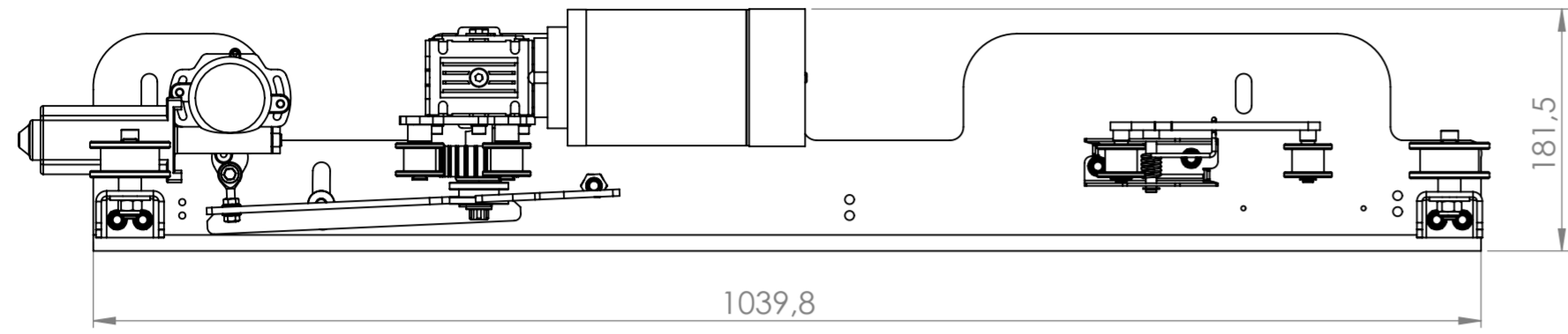


REVİZYONLAR				
Revizyon	Yapan	Tarhi	Açıklama	Onay
Revizyon.1				
Revizyon.2				

DETAIL B  
SCALE 1 : 2DETAIL A  
SCALE 1 : 2

ÖĞE NO.	PARÇA NUMARASI	Tanım	MİKT.
1	VD.K.3000.0033	T5 ŞASESİ	1
2	VD.K.0700.0001	UZUN AYAK GRUBU	1
3	2 300 018 212	KAYIŞ GERDİRME DURUMU	1
4	VD.K.0100.0007	MOTOR GRUBU	1
5	VD.K.0800.0003	120'lik KISA AYAK GRUBU	1
6	VD.K.1500.0003		1

A2



VELDO TEKNOLOJİ

Cizen		Unvan		Tarih		İmza	
Oğuzhan UÇAR		AR-GE TEKNİKERİ		07/06/2016			
Denetleyen		Atölye Şefi		...../...../2016			
Zafer ÇILGIN		AR-GE MÜDÜRÜ		...../...../2016			
Onay		Tamer KANAT					
Malzeme	Ağırlık	Olçek	PARÇA ADI	T5 Şase Grubu			
	4749.09	1/5	PARÇA NO	5 540 210 004			