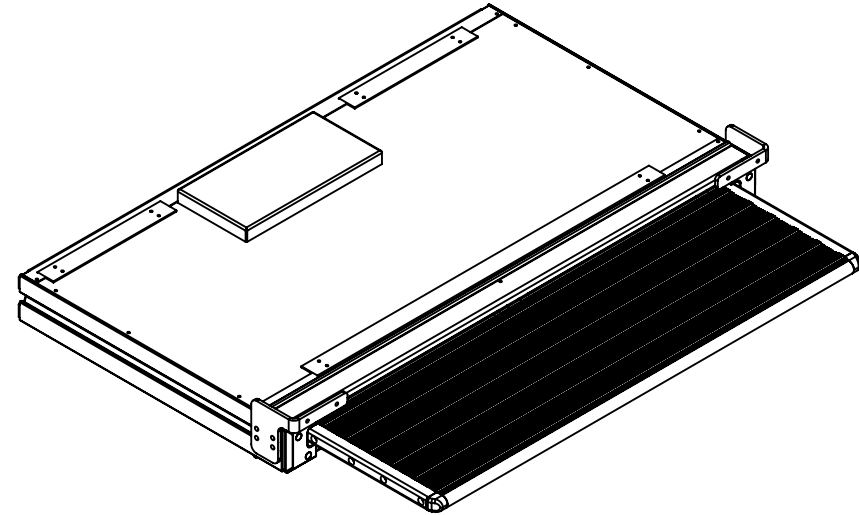
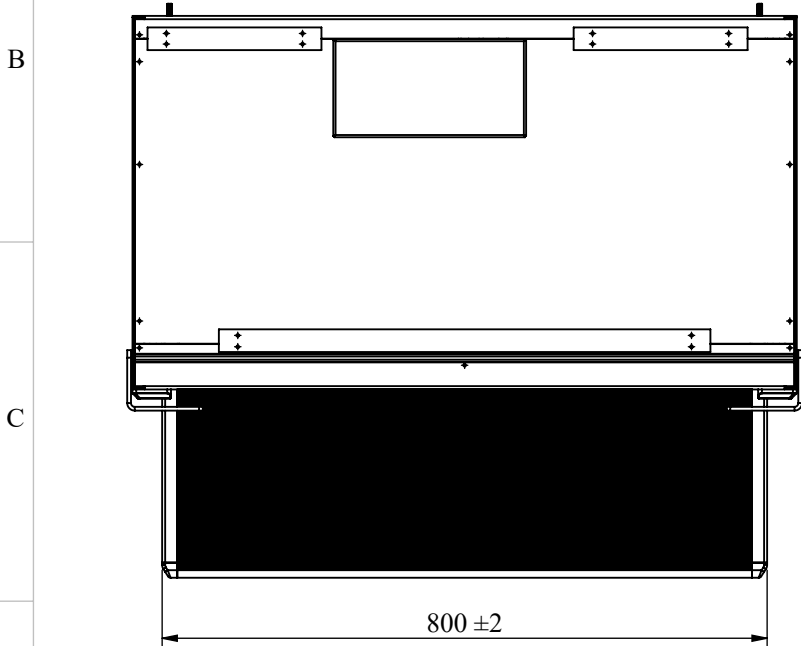



5	Voltaj	12V DC
	Nominal Akım	3 - 3,5 A
	Elektrik Motoru	Ger i Dönüş Özellikli 100W
	Koruma Sınıfı	IP67 (Su Geçirmez)
	Tahrik Elemanı	3/8 Çelik Zincir
	Maks. Taşıma Kap.	
	Ağırlık (kg)	



Genel Toleranslar / General Tolerances DIN 7168-Orta /Medium-İnce/Fine								
GENEL TOLERANS	TOLERANS SINIFI	>0,5 ≤3	>3 ≤6	>6 ≤30	>30 ≤120	>120 ≤400	>400 ≤1000	>1000 ≤2000
	İNCE		± 0,05	± 0,05	± 0,1	± 0,15	± 0,2	± 0,3
ORTA		± 0,1	± 0,1	± 0,2	± 0,3	± 0,5	± 0,8	± 1,2

Malzeme / Material:				Yüzey Kaplama:	
Çizen / Dr. By.	Tarih / Date	Adı / Name	İmza / Sign.		
Kontrol / Check	15.05.2020	K.TANRIÖVER		Bu belge VELDO TEKNOLOJİ A.Ş nin yazılı izni olmadan hiçbir şekilde kopyalanamaz. This document can not reproduced without written permission of VELDO TEKNOLOJİ A.Ş	
Onay / Appr.	15.05.2020	K.KÜÇÜK			
Ölçek / Scale :1:20					
		Parça Adı / Description		Silver Basamak 80 cm	Resim no./Dwg. no.
		Ağırlık / Weight			5 560 350 016

VELDO TEKNOLOJİ A.Ş



Resim no./Dwg. no.
5 560 350 016